

Imupöytä

Soveltuu

Savun- ja pölynpoisto alapuolelta – esim. käsin tehtävään plasmaleikkaukseen



Imupöytä

Kuvaus

Vankka rakenne, poisto alapuolelta.

Pöydän ritilät jakaa likapartikkelit pöydän sisällä ja tasoittaa ilman virtausta.

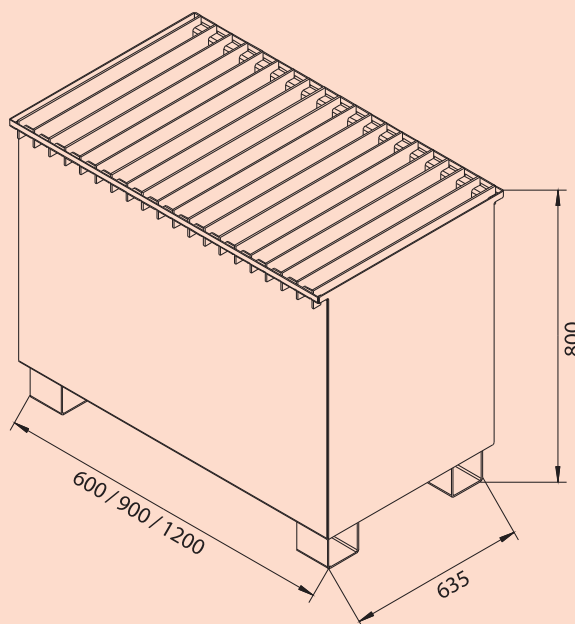
Autamme mielellämme oikean suodattimen ja puhaltimen valinnassa.

Vakiovarusteet

- ▶ Teräsrunko
- ▶ Ritilä

Saatavissa valinnaisena

- ▶ Alusta valmistettu tulenkestävistä tiilistä
- ▶ Erikoismallit mittailauksesta
- ▶ Imuvarsi



Tekniset tiedot/ Saatavissa olevat versiot

Imupöytä				PG 3
Syvyys: 635 mm · Korkeus: 800 mm				
Leveys	Puhaltimen vaadittu virtaama	Imusuutin		
600 mm	1500 m ³ /h	Ø 160 mm	56 200	1188,00 €
900 mm	2000 m ³ /h	Ø 200 mm	56 210	1380,00 €
1200 mm	2500 m ³ /h	Ø 250 mm	56 220	1632,00 €