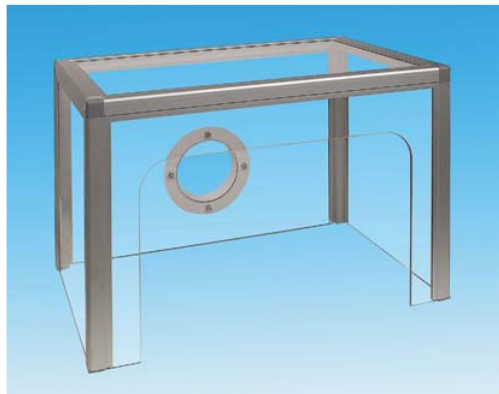
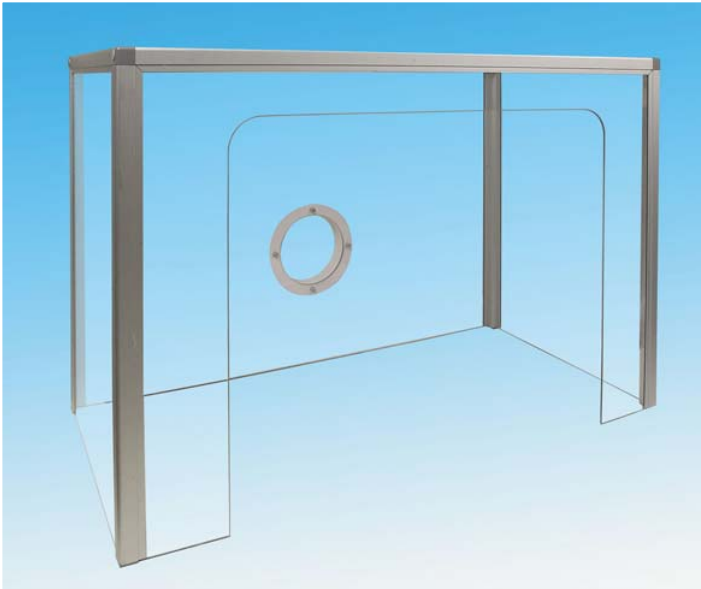


# SKYDDSHUV



## DSK 400, 700

**Skyddshuv för användning i miljöer där kravet är maximal sugeffektivitet**

Skyddshuv för arbeten med öppna kemikaliekärl, uppställning av kemisk apparatur, limning etc, där man har flera samtida föroreningskällor.

FUMEX skyddshuv är tillverkade av transparenta skivor och stabila aluminiumprofiler och skymmer därmed inte arbetsområdet. De är också lätta att flytta när arbetsuppgifterna och platserna varierar.

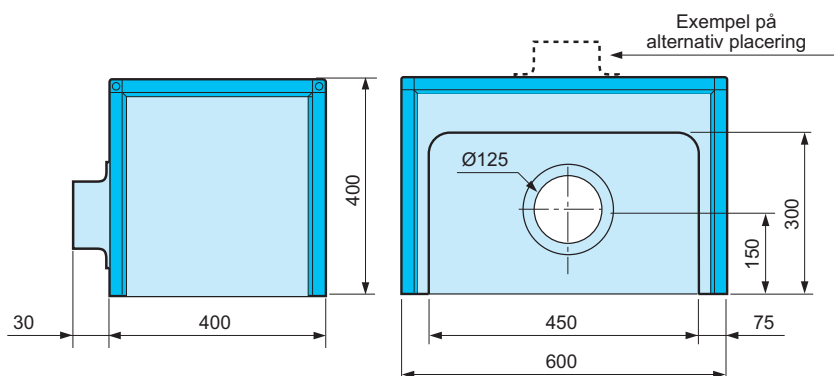
DSK 400 och DSK 700 tillverkas i två standardstorlekar. För andra mått och speciella anpassningar kontakta FUMEX.

*I Fumex sortiment ingår även fläktar, tillbehör, styrautomatik och filter passande punktutsug*

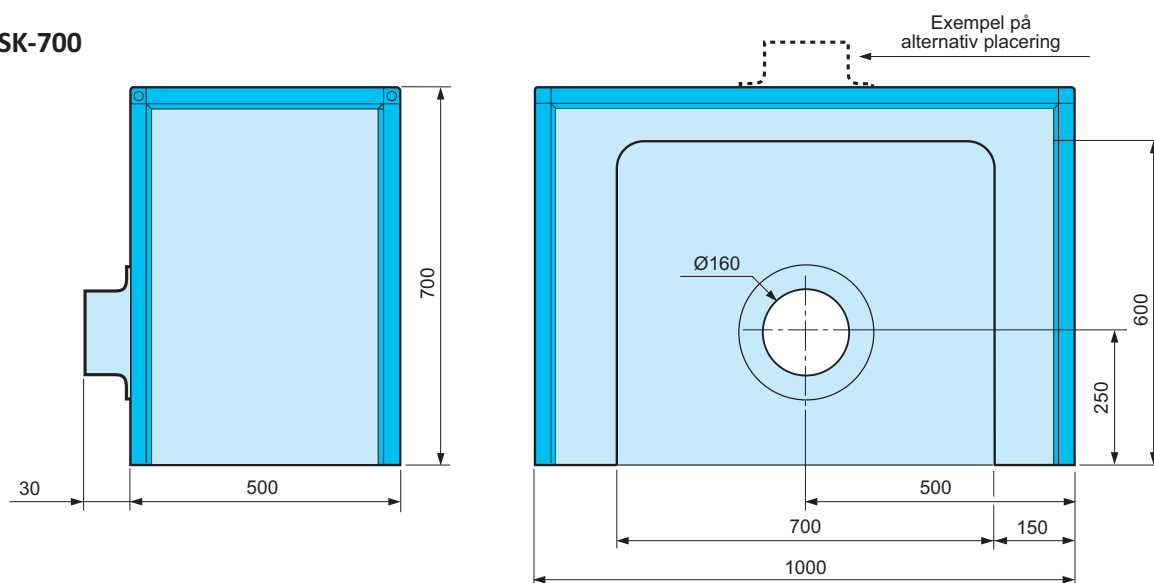
**FUMEX®**  
PUNKTUTSUG

**Rena fördelar**

### DSK-400



### DSK-700



#### Material

Skivor i 4,0 mm Vivak PETG.  
Profilerna i anodiserad aluminium.

#### Utsug

Ansluts till separat fläkt, eller mobilt filter typ LF 70.

#### Leveransutförande

Skyddshuvens levereras i delmonterat utförande.  
Frånluftsanslutningen är som standard monterad på baksidan.  
Önskemål om alternativ placering meddelas vid beställning.

#### DSK-400

##### Luftflöde

- vid 0,5 m/s fronthastighet ..... 67 l/s (240 m<sup>3</sup>/h)

- vid 0,3 m/s fronthastighet ..... 40 l/s (145 m<sup>3</sup>/h)

Anslutningsdimension ..... Ø125 mm

Volym ..... 96 l

Vikt ..... 6,5 kg

#### DSK-700

##### Luftflöde

- vid 0,5 m/s fronthastighet ..... 208 l/s (750 m<sup>3</sup>/h)

- vid 0,3 m/s fronthastighet ..... 125 l/s (450 m<sup>3</sup>/h)

Anslutningsdimension ..... Ø160 mm

Volym ..... 350 l

Vikt ..... 13,5 kg

# FUMEX®

Verkstadsvägen 2, 931 61 SKELLEFTEÅ, Sweden  
Skellefteå: Tel. 0910-361 80, Fax 0910-130 22  
www.fumex.se info@fumex.se