



CAREMASTER Kiinteä mekaaninen suodatusyksikkö, 2 imuelementtiä

Soveltuu

Savunpoistoon työstettäessä seostamatonta terästä



CAREMASTER
(tuotenro 97 420 101)

Kuvaus

Kiinteä hitsaussavusuodatin kahdelle hitsauspaikalle. Vankka pulverimaalattu runko takaa vähäisen huollon myös ankarissa olosuhteissa.

Karkeat hiukkaset erotetaan ensin esisuodattimessa. Ilma kulkee sitten hiukkassuodattimeen, joka erottaa lopunkin pölyn ja savun. Tiivistyslaite takaa ehdottoman tiiviyden ja suodatusyksikön korkean tehon.

Yksikkö on varustettu tehokkaalla puhaltimella, jonka voimakas alipaine takaa korkean virtauksen, vaikka suodatin on täynnä.

Kun pituus ylittää 5 m, imuvarsi/nostin on varustettu lisäpuomilla.

Vakiovarusteet

- ▶ Iso esisuodatinmatto
- ▶ Hiukkassuodatin, suodatusteho $\geq 99\%$
- ▶ Optinen suodatinseuranta
- ▶ Tiivistyslaite
- ▶ Käyttötuntimittari
- ▶ Erillinen ohjausyksikkö
- ▶ 5 m sähköjohto
- ▶ 2 imuvartta $\varnothing 150$ mm, huuva (synteettinen) sis. kuristusventtiili tai 2 imupuomia $\varnothing 160$ mm, huuva (metalli) sis. kuristusventtiiliin tai 2 sisääntuloa $\varnothing 160$ mm

Saatavissa valinnaisena

- ▶ Alumiiniverkkoesisuodatin
- ▶ Aktiivihiihisuodatinasetti
- ▶ Automaattinen käynnistys/sammutusjärjestelmä
- ▶ Valaistuspaketti
- ▶ On/off -kytkin huuvasa
- ▶ Poistoilmaliitäntä
- ▶ Kipinänestosuoja imuhuuvaan

Tekniset tiedot

CAREMASTER Kiinteä mekaaninen suodatusyksikkö, 2 imuelementtiä

Puhaltimen maksimivirtaama	3500 m ³ /h
Maksimipaine	2500 Pa
Moottorin teho	2,2 kW
Erotusteho	$\geq 99\%$
Melutaso noin	72 dB(A)
Mitat (L x S x K)	665 x 681 x 930 mm
Paino noin	142 kg

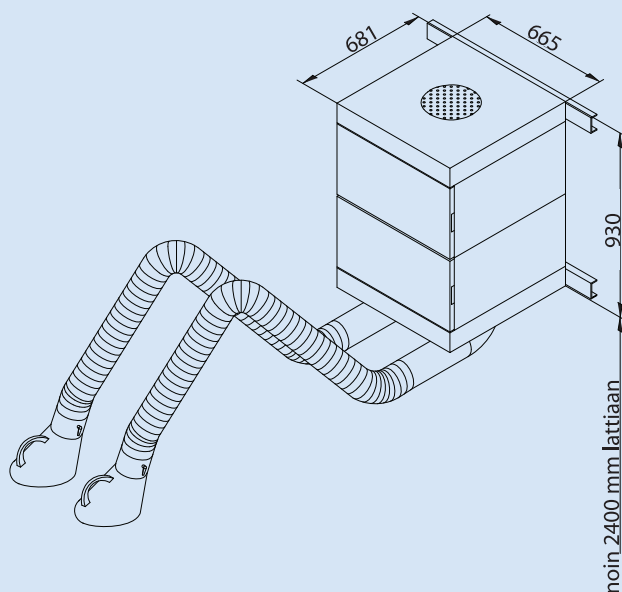


Puhelin

020 734 9494



Käyttöesimerkki: CAREMASTER
2 suodatusyksikköä, seinäkiinnitys



Saatavissa olevat versiot

CAREMASTER 2 suodatusyksikköä, seinäkiinnitys

PG1

		Varren pituus							
		2 metriä	3 metriä	4 metriä	4,5 metriä	5 metriä	6 metriä	7 metriä	8 metriä
Varsi, letkutyyppi	Sisäiset nivelet	97 420 100 3 300,00 €	97 420 101 3 390,00 €	97 420 102 3 510,00 €		97 420 103 4 210,00 €	97 420 104 4 670,00 €	97 420 105 4 990,00 €	97 420 106 5 270,00 €
	Ulkoiset nivelet	97 420 110 3 650,00 €	97 420 111 3 790,00 €	97 420 112 3 930,00 €		97 420 113 4 640,00 €	97 420 114 5 080,00 €	97 420 115 5 420,00 €	97 420 116 5 960,00 €
Varsi, putkityyppi	Sisäiset nivelet	97 420 120 3 780,00 €	97 420 121 4 020,00 €	97 420 122 4 270,00 €		97 420 123 4 790,00 €	97 420 124 5 250,00 €	97 420 125 5 560,00 €	97 420 126 6 100,00 €
	Ulkoiset nivelet	97 420 130 4 090,00 €	97 420 131 4 490,00 €	97 420 132 4 760,00 €		97 420 133 5 280,00 €	97 420 134 5 750,00 €	97 420 135 6 060,00 €	97 420 136 6 590,00 €
Puomi	Ø 160		97 440 151		97 440 152		97 440 153		
			6 070,00 €		6 750,00 €		7 990,00 €		
Liitäntä	2 x Ø 160	97 440 2 980,00 €							
	1 x Ø 250	97 443 2 980,00 €							