



CAREMASTER Kiinteä mekaaninen suodatusyksikkö, 1 imuelementti

Soveltuu

Savunpoisto työstettäessä seostamatonta terästä



CAREMASTER
(tuotenro 97 400 101)

Kuvaus

Vankka pulverimaalattu runko takaa vähäisen huollon myös ankarissa olosuhteissa.

Karkeat hiukkaset erotetaan ensin esisuodattimessa. Ilma kulkee sitten hiukkas-suodattimeen, joka erottaa lopunkin pölyn ja savun. Tiivistyslaite takaa ehdottoman tiiviyden ja suodatusyksikön korkean tehon. Yksikkö on varustettu tehokkaalla puhaltimella, jonka voimakas alipaine takaa korkean virtauksen, vaikka suodatin on täynnä.

Kun pituus ylittää 5 m, imuvarsi/nostin on varustettu lisäpuomilla.

Vakiovarusteet

- ▶ Iso esisuodatinmatto
- ▶ Hiukkasuodatin, suodatusaste $\geq 99\%$
- ▶ Optinen ja akustinen suodattimen seuranta
- ▶ Tiivistyslaite
- ▶ Käyttötuntimittari
- ▶ Erillinen ohjausyksikkö
- ▶ Seinäasennus
- ▶ 5 m sähköjohto
- ▶ imuvarsi $\varnothing 150$ mm, huuva (synteettinen) sis. kuristusventtiiliin tai
- ▶ imupuomin $\varnothing 160$ mm ja huuva (metallia) sis. kuristusventtiiliin tai
- ▶ tulo $\varnothing 160$ mm

Saatavissa valinnaisena

- ▶ Alumiiniverkkoesisuodatin
- ▶ Aktiivihiiisuodatinkasetti
- ▶ Automaattinen käynnistys/sammutusjärjestelmä
- ▶ Valaistuspaketti
- ▶ On/off -kytkin huuvasa
- ▶ Poistoilmaliitäntä
- ▶ Kipinänestosuoja huuvaan

Tekniset tiedot

CAREMASTER Kiinteä mekaaninen suodatusyksikkö, 1 imuelementti

Puhaltimen maksimivirtaama	2500 - 3500 m ³ /h
Maksimipaine	2500 Pa
Moottorin teho	1,1 - 1,5 kW
Erotusteho	$\geq 99\%$
Melutaso noin	72 dB(A)
Mitat (L x S x K)	665 x 981 x 1 497 mm
Paino noin	170 kg

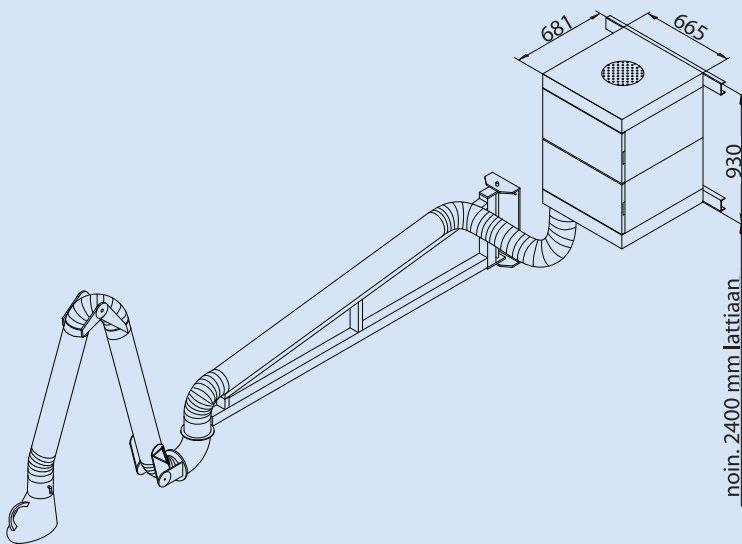


Puhelin

020 734 9494



Käyttöesimerkki: CAREMASTER seinäasennus,
erikoishuuvalla



Saatavissa olevat versiot

CAREMASTER seinäasennus 1 imuelementillä

PG 1

		Pituus							
		2500 m ³ /h, 1,1 kW				3500 m ³ /h, 1,5 kW			
		2 metriä	3 metriä	4 metriä	4,5 metriä	5 metriä	6 metriä	7 metriä	8 metriä
Varsi, letkityyppi	Sisäiset nivelet	97 400 100 2 740,00 €	97 400 101 2 770,00 €	97 400 102 2 790,00 €		97 400 103 3 260,00 €	97 400 104 3 510,00 €	97 400 105 3 650,00 €	97 400 106 3 790,00 €
	Ulkoiset nivelet	97 400 110 2 930,00 €	97 400 111 2 950,00 €	97 400 112 3 090,00 €		97 400 113 3 440,00 €	97 400 114 3 610,00 €	97 400 115 3 810,00 €	97 400 116 4 050,00 €
Varsi, putkityyppi	Sisäiset nivelet	97 400 120 2 980,00 €	97 400 121 3 090,00 €	97 400 122 3 230,00 €		97 400 123 3 480,00 €	97 400 124 3 650,00 €	97 400 125 3 860,00 €	97 400 126 4 140,00 €
	Ulkoiset nivelet	97 400 130 3 160,00 €	97 400 131 3 300,00 €	97 400 132 3 440,00 €		97 400 133 3 580,00 €	97 400 134 3 780,00 €	97 400 135 4 040,00 €	97 400 136 4 290,00 €
Puomi	Ø 160		97 430 151 3 580,00 €		97 430 152 3 920,00 €		97 430 153 4 570,00 €		
Liitäntä	Ø 160	97 430 2500 m ³ /h, 1,1 kW 2 380,00 €							